



Montageanleitung

Mounting instruction

H0 Schrankenwärterhäuschen inkl. Hausbeleuchtung

H0 Gatekeeper house including house illumination

(DE)

1. Wichtige Hinweise 1
2. Inhalt 2
3. Anschluss der Hausinnenbeleuchtung 2
4. Montage 3
5. Einbau der Hausinnenbeleuchtung. 3

(EN)

1. Important information 1
2. Contents 2
3. Connection of house illumination 2
4. Mounting 3
5. Mounting of the house illumination 3

Stecksystem



Zweifarbigen-Spritzgießverfahren



- schnell und passgenau
- saubere Montage, wenig Kleber
- fast and exact fit
- clear mounting, small amount glue

- saubere Farbtrennung
- präzise Formteile
- bequemer Zusammenbau
- tolle Optik
- clean color separation
- precise parts
- easy assembly
- great look

Die aktuelle Version der Anleitung finden Sie auf der Kibri-Homepage unter der Artikelnummer.

You will find the latest version of the manual on the kibri website using the item-No

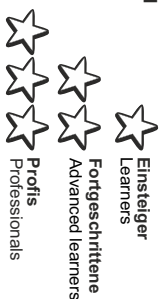
Änderungen vorbehalten. Keine Haftung für Druckfehler und Irrtümer.

Subject to change without prior notice. No liability for mistakes and printing errors.



Viesmann Modelletechnik GmbH
Bahnhofstraße 2a
D - 35116 Hatzefeld-Reddighausen
info@viesmann-model.de
+49 6452 9340-0
www.viesmann-model.de

Schwierigkeitsgrad der Bausätze:
Level of difficulty:



87399
Stand 03/19
03/2021
SZT

Made in Europe

(DE)

1. Wichtige Hinweise

Bitte halten Sie beim Zusammenbau unbedingt die Reihenfolge der Bauabschnitte ein!

Sicherheitshinweise

 **Vorsicht**

Verletzungsgefahr!

Aufgrund der detaillierten Abbildung des Originals bzw. der vorgezeichneten Verwendung kann das Produkt Spitzen, Kanten und abbruchgefährdete Teile aufweisen. Für die Montage sind Werkzeuge nötig.

Stromschlaggefahr!

Die Anschlussdrähte niemals in eine Steckdose einführen! Verwendetes Versorgungsgerät (Transformator, Netzteil) regelmäßig auf Schäden überprüfen! Bei Schäden am Versorgungsgerät dieses keinesfalls benutzen!

Montage des Bausatzes

Die beim jeweiligen Montageschritt benötigten Teile trennen Sie bitte mit einem Seitenschneider bzw. Modelibaumesser vorsichtig vom Spritzbaum ab und entgraten die Ränder.

Da Spritzlinge für mehrere Artikel verwendet werden, kann es sein, dass bei diesem Bausatz einige Teile übrig bleiben.

Dieser Bausatz wurde sorgfältig geprüft und verpackt. Sollte es trotzdem einmal vorkommen, dass ein Teil fehlt, fordern Sie dieses bitte per E-Mail oder per Post bei uns an. Bitte nennen Sie uns die Bezeichnung und Artikel-Nummer des Bausatzes sowie Spritzling- und Teile-Nr. Diese Angaben finden Sie in der Montageanleitung. Sie erhalten dann umgehend von uns Ersatz.

Passenden Kleber für die Bausätze finden Sie im Kibri Sortiment.

(EN)

1. Important information

Please observe the correct sequence when assembling the parts to sub-assemblies and to the completed product!

Safety information

 **Caution:**

Risk of injury!

Due to the finely detailed reproduction of the original and the intended use, this product may have sharp points or edges as well as parts that may easily break off. Some tools are required for assembly.

Electrical hazard!

Never put the connecting wires into a power socket! Regularly examine the transformer for damage. In case of any damage, do not use the transformer!

Assembly

Carefully separate the parts required for the respective assembly phase with a side cutter or a sharp utility knife from the injection-moulded sprue and deflash the edges.

Since some sprues are used for several different products it is quite possible that some parts may not be needed for this particular product.

The contents of this kit have been carefully checked against the parts list. However, should a part be missing please contact us by e-mail or by sending a letter. Please state the precise product description and the item-No, as well as the No. of the sprue and the specific part that is missing. You will find all necessary information in this manual. We will promptly supply the missing parts.

You will find suitable glue for the kits in the Kibri product range.



Entsorgen Sie dieses Produkt nicht über den (unsortierten) Hausmüll, sondern führen Sie es der Wiederverwertung zu.
Do not dispose this product through (unsorted) general trash, but supply it to the recycling.

2. Inhalt

Kontrollieren Sie nach dem Auspacken den Lieferumfang auf Vollständigkeit:

- 1 LED **Vessmann** Art. 6017
- Anleitung

2. Contents

Check the contents of the package for completeness after unpacking:

- 1 LED **Vessmann** item 6017
- Manual

Spr.-Nr.	Teile-Nr.	Stück	Spr.-Nr.	Teile-Nr.	Stück
G52	11	1	G59	34	1
				35	1
G54	16	2		36	1
	17	1		37	1
	18	1		46	1
	20	1		47	1
4469	21	1			
G55	22	1			
	24	1			
G56	25	1			
	26	1			
	27	1			
	28	1			
G57	29	1			
G58	31	1			
	32	1			
	33	1			

DE

Hochauflösende Druckvorlagen für Beschriftungen und Beschriftungen finden Sie auf unserer Homepage www.kibri.de im Download Center. Die Dekobögen lassen sich auf einem handelsüblichen Farbdrukker ausdrucken. Für den jeweiligen Druckertyp (Tintenstrahl oder Laser) geeignetes Papier bzw. Folie gibt es im Schreibwaren-fachhandel. Ideal sind selbstklebende, glatte Papiere oder Folien mit geringer Materialstärke.

Ausdrucken – ausschneiden – aufkleben – fertig!

dekokobogen.kibri.de

Kataloge von Vessmann und Kibri/Vollmer können auch bequem über das Internet angefordert werden. Folgen Sie dazu einfach diesem Link bzw. scannen Sie den QR-Code.

Catalogues by Vessmann and Kibri/Vollmer can be ordered alternatively via Internet. Please follow the link or use QR-code.

katalogversand.kibri.de



EN

The high-resolution master copy for all kind of signs in your Kibri kit are available as download for free. Deco sheets can be printed by using a standard colour printer. Suitable paper or foil for the respective printers are offered by specialized trade. Best way is to use self-adhesive smooth papers or foil with low material thickness.

Print – cut – stick – ready!

3. Anschluss der Hausinnenbeleuchtung

Betriebsspannung: 10 – 16 V AC ~
(Mit und ohne **Vessmann** Powermodul Art.-Nr. 5215/5205)
14 – 24 V DC =
13 – 24 V Digitalsignal

Achtung:

Alle Anschluss- und Montagearbeiten nur bei abgeschalteter Betriebsspannung durchführen!
Ausschließlich nach VDE/EN-gefertigte Modellbahntransformatoren (z. B. **Vessmann** Art. 5200) verwenden!
Stromquellen unbedingt so absichern, dass es bei einem Kurzschluss nicht zum Kabelbrand kommen kann.

Widerstand und Diode an den Enden der Anschlussdrähte sind für die Funktion erforderlich. Keinesfalls entfernen!
Widerstand nicht mit Isolationsmaterial umhüllen, da sonst keine ausreichende Kühlung möglich ist!

Schließen Sie die LED an den Lichtausgang eines Modellbahntransformators (z. B. **Vessmann** Art. 5200) an.

Gleichspannung: Verbinden Sie die Diode (braunes Kabel) mit dem Plus-Pol des Netzteils, den Widerstand mit dem Minus-Pol.

Wechselspannung: Bei Betrieb mit Wechselspannung kann es zu leichtem Flackern kommen. Daher empfehlen wir den Betrieb mit der Verteilerleiste mit Powermodul von **Vessmann**, Art. 5205 (Abb. 1).

Die oben auf dem Modul gut zugängliche Steck-Verteilerleiste ermöglicht den bequemen lötfreien Anschluss von 12 Stromverbräuchern durch einfaches Einstecken ihrer Widerstände und Dioden in die Buchsen der Leiste. Stecken Sie das Anschlusskabel mit der Diode in eine Anschlussbuchse der braunen Anschlussleiste, das Anschlusskabel mit Widerstand in eine Anschlussbuchse der gelben Anschlussleiste auf dem Powermodul.

3. Connection of house illumination

Power supply: 10 – 16 V AC ~
(with and without **Vessmann** power module 5215/5205)
14 – 24 V DC =
13 – 24 V Digital signal

Caution:

Make sure that the power supply is switched off when you mount the device and connect the wires!
Only use VDE/EN tested special model train transformer (e. g. **Vessmann** item 5200) for the power supply!
The power sources must be protected to prevent the risk of burning wires.

Resistor and diode at the cables are needed for proper function of the lamp. Never cut them off! Never cover resistor or diode with insulation material, because they have to be cooled by surrounding air!

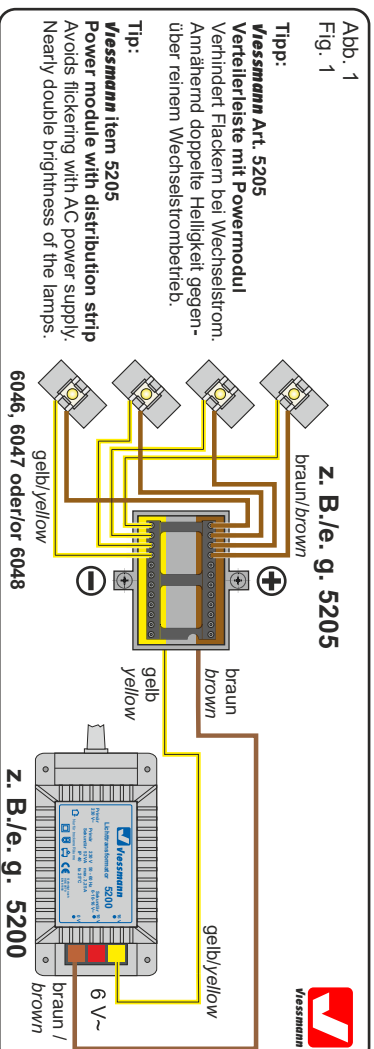
Connect the LED to the light output of a model train transformer (e. g. **Vessmann** item 5200).

DC voltage: Connect the diode (brown cable) with the plus pole of the transformer, the resistor with the minus pole.

AC voltage: While operation with AC voltage it may flicker slightly.

Therefore, we recommend to use the **Vessmann** power module with distribution strip (item 5205 (fig. 1)).

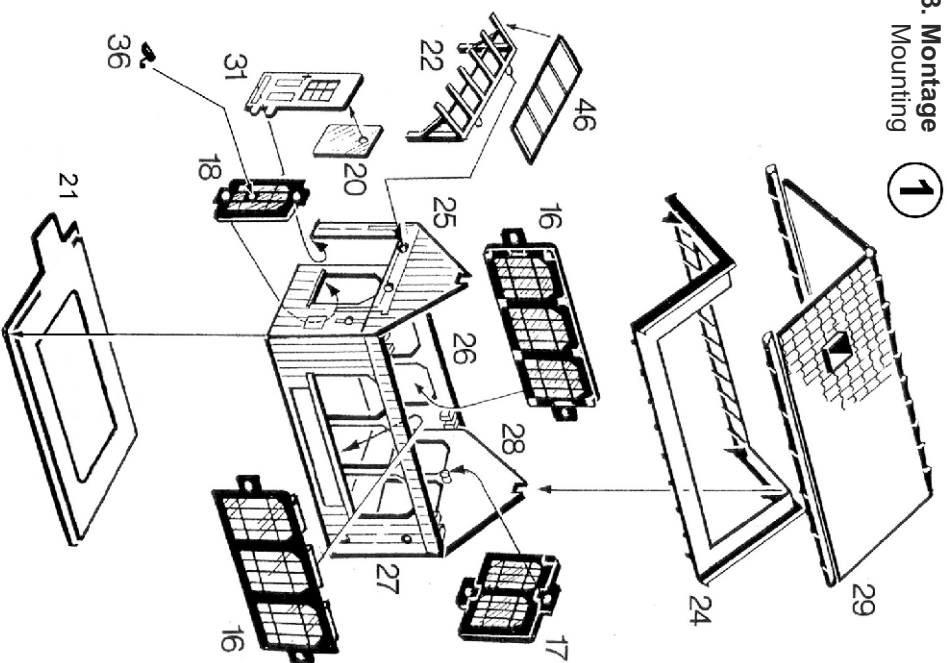
The distribution strip on the top allows a comfortable connection of 12 loads without soldering. Just by plugging the leads of resistors and diodes into the sockets of the distribution strip. Plug the connection cable with the diode into an output socket of the brown connection rail, the connection cable with the resistor into an output socket of the yellow connection rail on top of the power module.



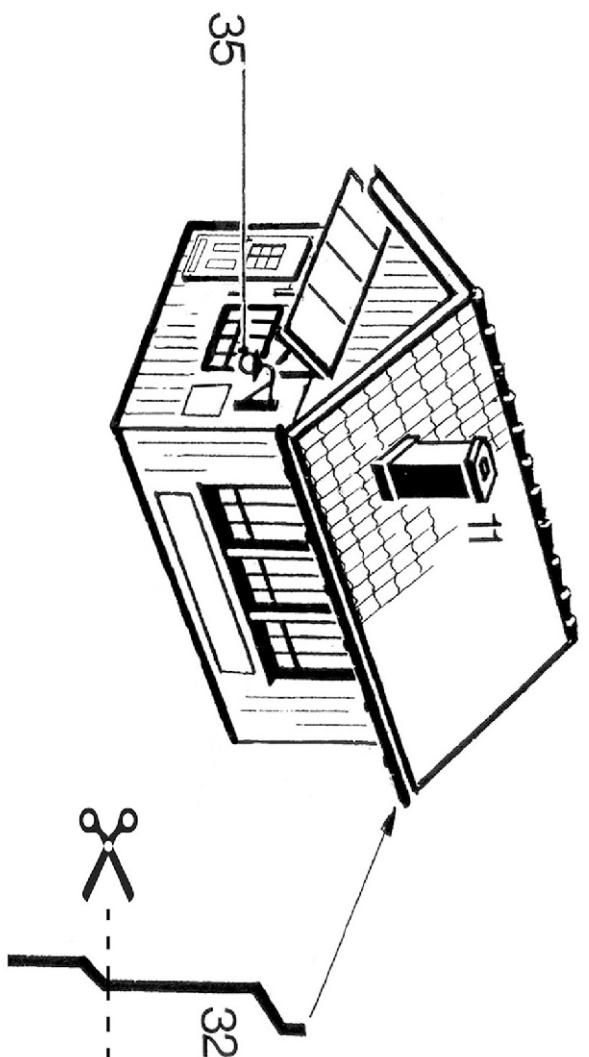
87399/39309

3. Montage
Mounting

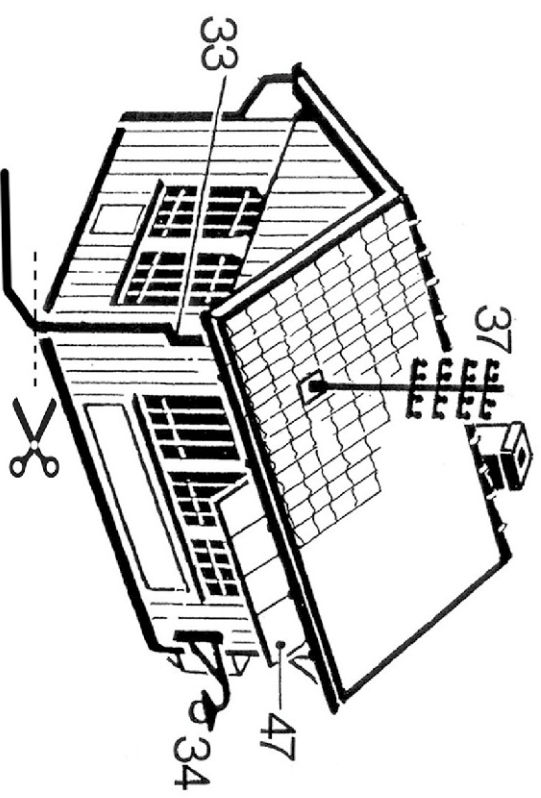
1



3



4



2 4. Einbau der Hausinnenbeleuchtung
Mounting of the house illumination

